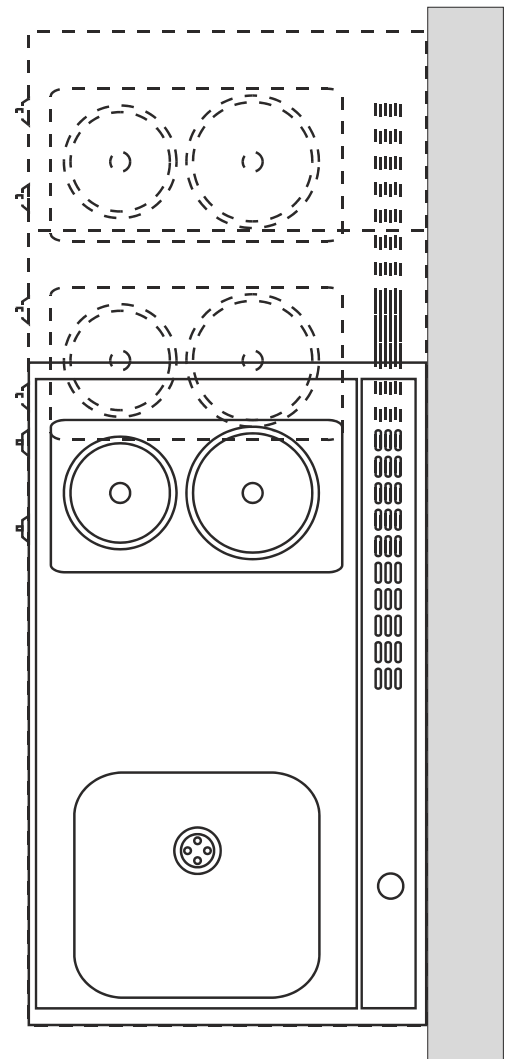
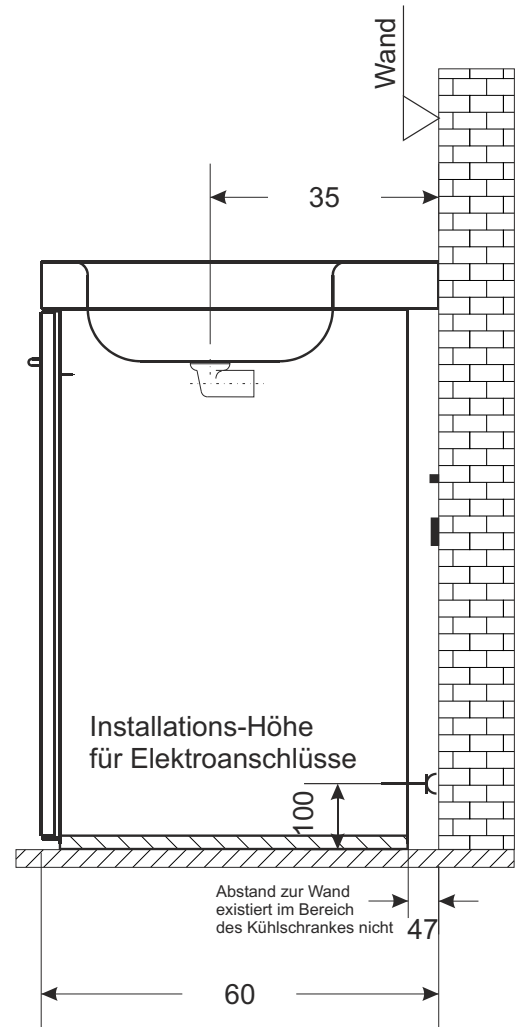


Installations-Bereich
für Elektroanschlüsse
Anzahl der Anschlüsse
nach Anzahl der
Elektrogeräte



WICHTIGER HINWEIS!!!!

Abbildung Anordnung Herdteil rechts Becken links.
Bitte vor Installation prüfen, welche Herdteilseite
bzw. Beckenseite vorhanden ist und entsprechend
seitenverkehrt die Anschlüsse anbringen.

Spätere Reklamationen sind ausgeschlossen.

Wir empfehlen den Anschluss der Küchen durch einen
Sanitär- oder Elektrofachmann ausführen zu lassen.

(Irrtum vorbehalten)