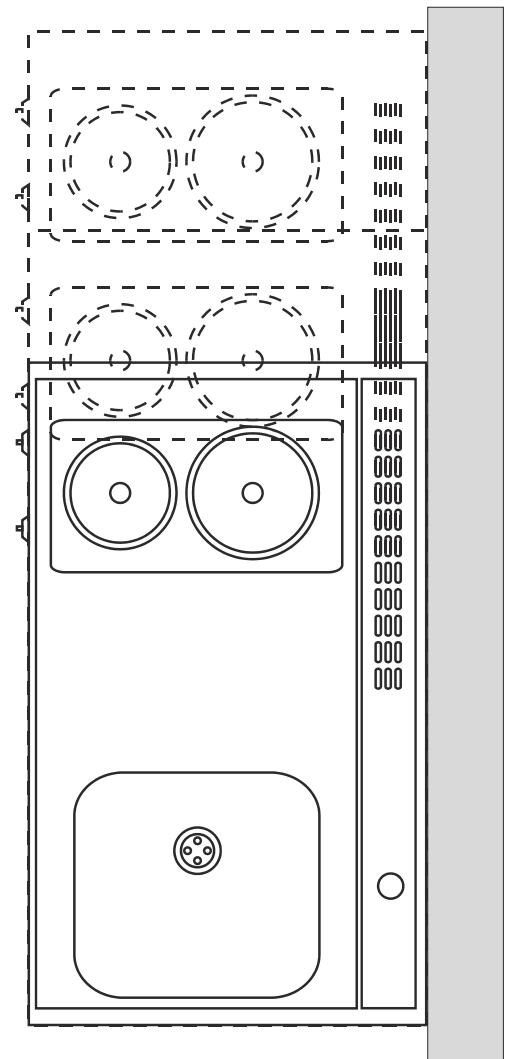
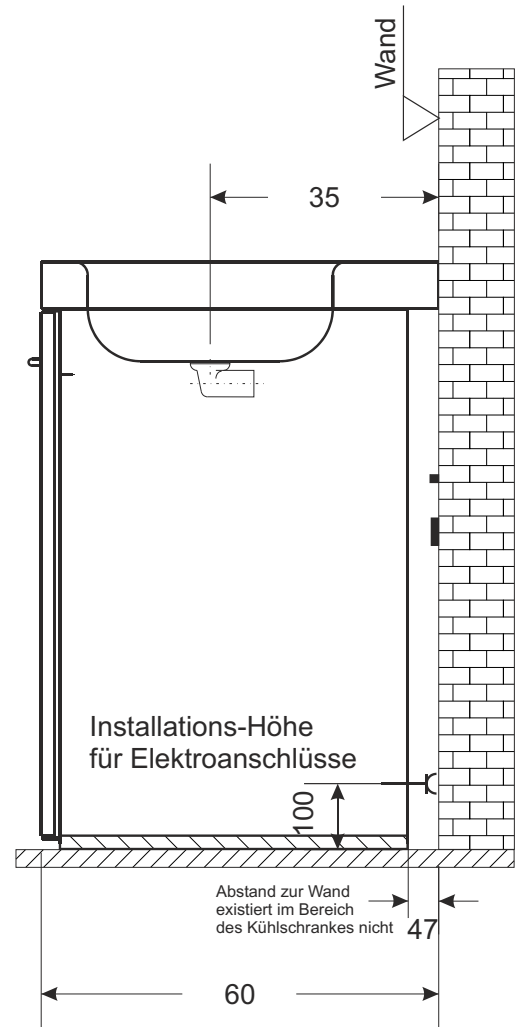


Installations-Bereich  
für Elektroanschlüsse  
Anzahl der Anschlüsse  
nach Anzahl der  
Elektrogeräte



**WICHTIGER HINWEIS!!!!**

Abbildung Anordnung Herdteil rechts Becken links.  
Bitte vor Installation prüfen, welche Herdteilseite  
bzw. Beckenseite vorhanden ist und entsprechend  
seitenverkehrt die Anschlüsse anbringen.

Spätere Reklamationen sind ausgeschlossen.

Wir empfehlen den Anschluss der Küchen durch einen  
Sanitär- oder Elektrofachmann ausführen zu lassen.

(Irrtum vorbehalten)